

应用于反激转换器的同步整流器

特点

- 可以满足 5V 输出应用
- 支持 DCM 和 QR 工作模式
- 精确的同步功率管 VDS 电压检测
- 驱动能力 SINK 与 SOURCE 分别大 1.5A/0.6A
- 具有低至 20nS 的功率管快速关断能力
- 集成 $13\text{m}\Omega$ 45V 功率管
- VDD欠压保护
- SOP8封装

概述

WS2212H是一个应用于开关电源系统的，高性能，高集成度的同步整流器。

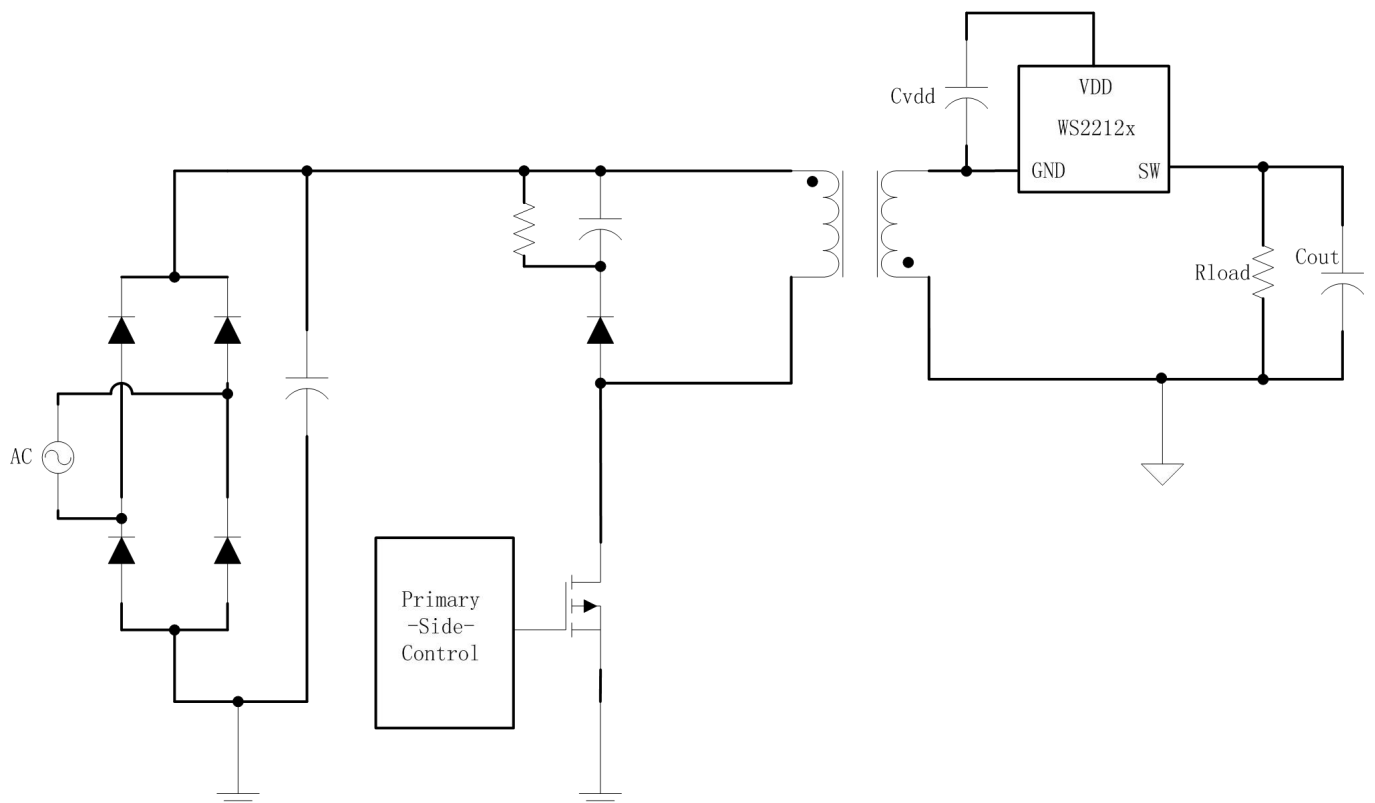
WS2212H集成了非常低导通阻抗的功率管，用来取代传统反激转换器系统中的肖特基二极管，可以减少热损耗，增大输出电流能力并提高了效率。

WS2212H工作温度范围是 -40°C 到 150°C ，提供SOP8封装形式。

应用领域

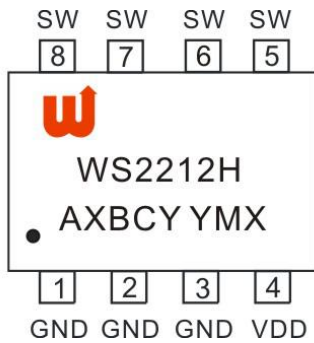
- AC/DC 5V 适配器
- 手机充电器
- 低压大电流整流电路

典型应用图



引脚定义与器件标识

WS2212H 提供了 SOP8 封装，顶层如下图所示：

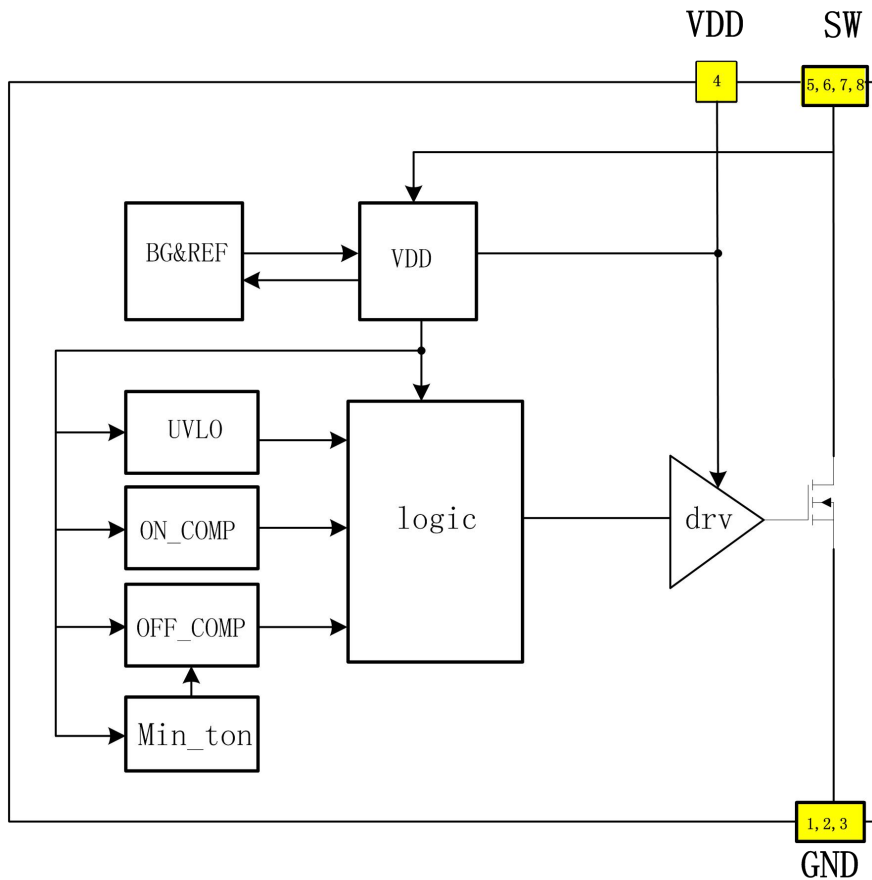


WS2212H: Product Code
 A: 产品编码
 X: 内部代码
 BCY: 内部品质管控代码
 YMX: D/C

引脚功能说明

引脚名	引脚号	引脚类型	功能说明
GND	1、2、3	地	芯片地
VDD	4	输出	芯片内部电源
SW	5、6、7、8	输入/输出	集成功率管漏端

电路内部结构框图



订购信息

封装形式	芯片表面标识	采购器件名称
SOP8	WS2212H	WS2212HS8P

推荐工作范围

符号 (symbol)	参数 (parameter)	值 (value)	单位 (unit)
TA	操作温度	-40~85	°C

极限参数

参数	极限值	单位
VDD	-0.3~8	V
SW	-1~45	V
结温范围	-40~150	°C
焊接方式 (锡膏回流焊工艺)	260	°C
存储温度	-55~150	°C

注意: 超过上表中规定的极限参数会导致器件永久损坏。不推荐将该器件工作在以上极限条件, 工作在极限条件以上, 可能会影响器件的可靠性。

电气特性参数

条件: VDD=5V, T=25°C. (除非特别注明)

符号	参数	条件	最小	典型	最大	单位
电源部分						
静态工作电流	I _Q	VDD=5V		130	190	uA
启动电压	VDD_ON			4		V
欠压锁定电压	VDD_UVLO		2.8	3	3.1	V
VDD 工作电压	VDD		4.55	5.4	8.0	V
同步侦测部分						
功率管开启电压	VON_SR			-0.5		V
功率管关断电压	VOFF_SR			-3		mV
功率管开启延时	T _{don}			100		nS
功率管关断延时	T _{doff}			6		nS
功率管最小开启时间	T _{on_min}			1.5		uS
功率管最小关断时间	T _{off_min}			1.6		uS
功率管驱动部分						
驱动上拉电流能力	I _{source}			0.6		A
驱动下拉电流能力	I _{sink}			1.5		A
功率管开启上升时间	T _{rise}			50		nS
功率管关断下降时间	T _{fall}			20		nS
功率管部分						
功率管漏源击穿电压	BV _{dss} (BR)		45			V
功率管导通电阻	R _{dson}			13	18	mohm

功能描述

WS2212H 是，一个应用于开关电源系统的同步整流器，其用来取代反激变换器中的肖特基二极管，可以提高效率，降低温度损耗。WS2212H 可支持 DCM 和 QR 工作模式，并可以根据集成不同 R_{dson} 的功率管来满足不同的系统应用。

VDD 欠压锁定 (UVLO)

WS2212H 在芯片上电过程中应用了 UVLO 功能，当 VDD 引脚的电压上升到 VDD 的启动电压时，芯片从 LATCH 模式中恢复过来进入正常工作模式，此时功率管可以被正常开启；当 VDD 电压下降到 VDD 欠压锁定电压时，芯片再次进入欠压锁定模式，功率管处于关断状态。

最小开启时间

WS2212H 控制电路可以控制同步管具有最小导通功能。在功率管开启时，次边寄生元件会产生高频噪声，而这些高频噪声可能会引起功率管被误关断，而此最小导通时间可以有效屏蔽误关断信号，保证功率管可以维持 1.5 μ s 的开启时间。

最小关断时间

次边电感电流续流结束后，电感和 SR 管漏端的寄生电容会产生谐振，而此谐振电压波形振幅较大，可能会引起 SR 管被再次错误打开。WS2212H 在 SR 管关断之后，设置了最小关断时间，用来避免错误开启。从而可以保证系统正常工作。

同步整流管开启

WS2212H 通过检测功率管的 VDS 电压来控制其的开启。当反激转换器原边关断，次边开始消磁时，次边电流首先通过功率管的体二极管开始续流并产生一个 v_{be} 压降，这样功率管的漏极电压将下降到 -0.7V 左右。如图 1 所示，WS2212H 如果首

先检测到功率管的漏端是大于 0.7V，然后又检测到其电压下降到 -0.7V，则会在 100nS 左右的延时之后，开启功率管。

同步整流管关断

当同步管开启之后，随着次边续流电流的逐渐减小，功率管的漏端电压会逐渐上升。如图 1 所示，WS2212H 检测到次边电流小于其内部设置的功率管关断电流后，会迅速关断功率管，其关断延时小于 10nS。

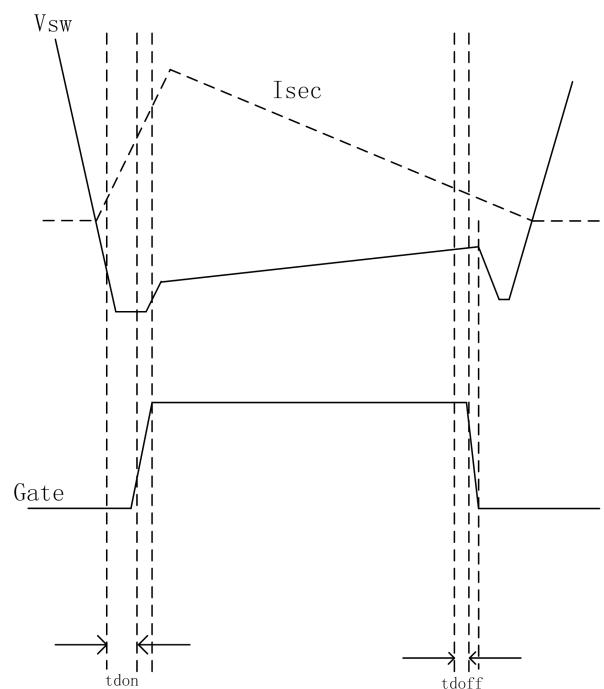
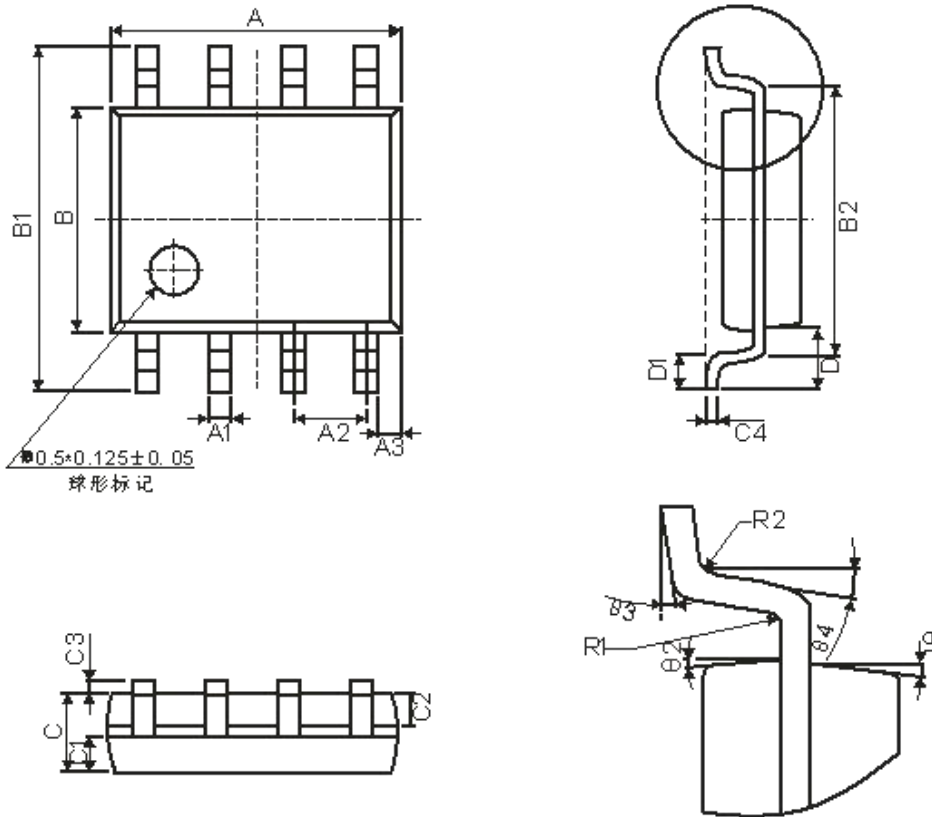


图 1 SR 管开启及关断时序

SOP8 封装外观图



Symbol	Winsemi			
	Dimensions in Millimeters		Dimensions in Inches	
	Min	Max	Min	Max
A	4.70	5.10	0.185	0.201
B	3.70	4.10	0.146	0.161
C	1.30	1.50	0.051	0.059
A1	0.35	0.48	0.014	0.019
A2	1.27TYP		0.05TYP	
A3	0.345TYP		0.014TYP	
B1	5.80	6.20	0.228	0.244
B2	5.00TYP		0.197TYP	
C1	0.55	0.70	0.022	0.028
C2	0.55	0.70	0.022	0.028
C3	0.05	0.225	0.002	0.009
C4	0.203TYP		0.008TYP	
D	1.05TYP		0.041TYP	
D1	0.40	0.80	0.016	0.031

注意事项

1. 购买时请认清公司商标，如有疑问请与公司本部联系。
2. 在电路设计时请不要超过器件的绝对最大额定值，否则会影响整机的可靠性。

联系方式

深圳市稳先微电子有限公司

公司地址：深圳市福田区车公庙天安数码城创新科技广场二期东座1002

邮编： 518040

总机：+86-755-8250 6288

传真：+86-755-8250 6299

网址：www.winsemi.com